



Professional

GAS 400 A

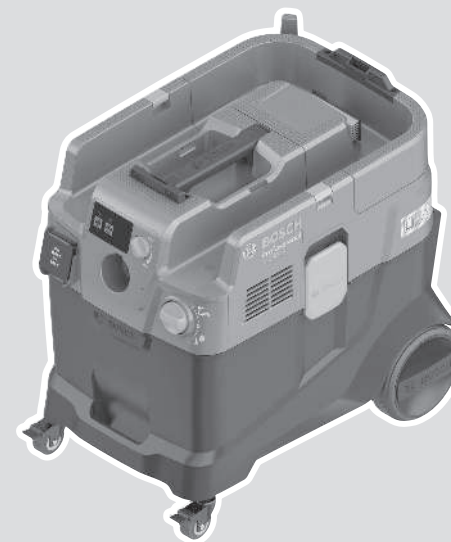
Robert Bosch Power Tools GmbH
70538 Stuttgart
GERMANY

www.bosch-pt.com

1 609 92A 91N (2025.08) T / 21



1 609 92A 91N

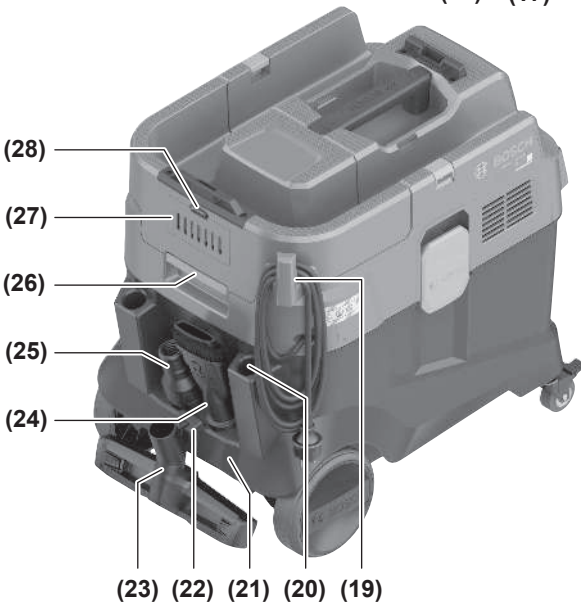
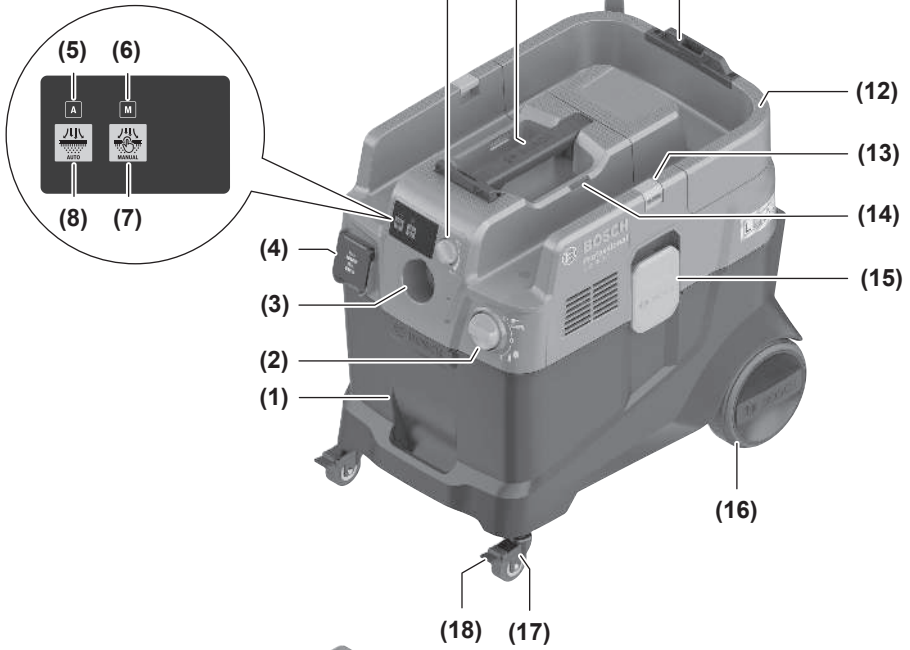


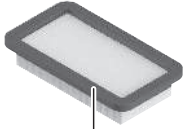
th หนังสือคู่มือการใช้งานฉบับ
ต้นแบบ



ไทย.....หน้า 9







(34)



(29)



(32)



(24)



(25)



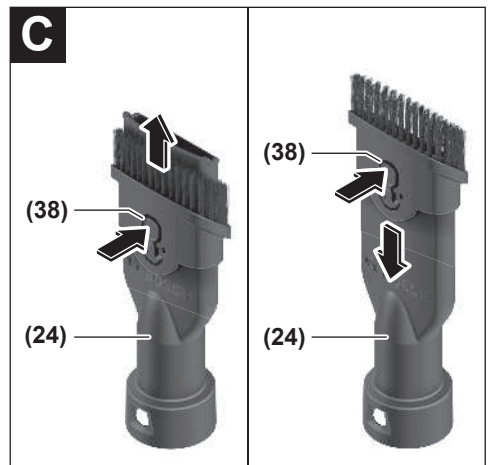
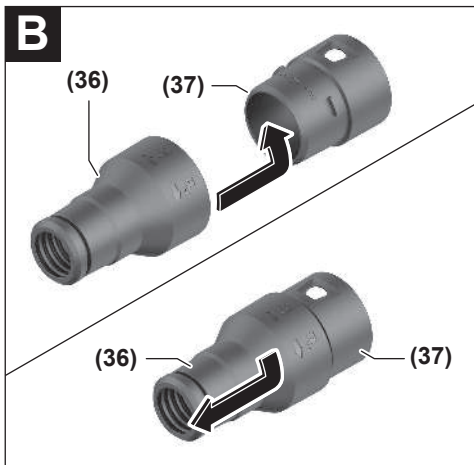
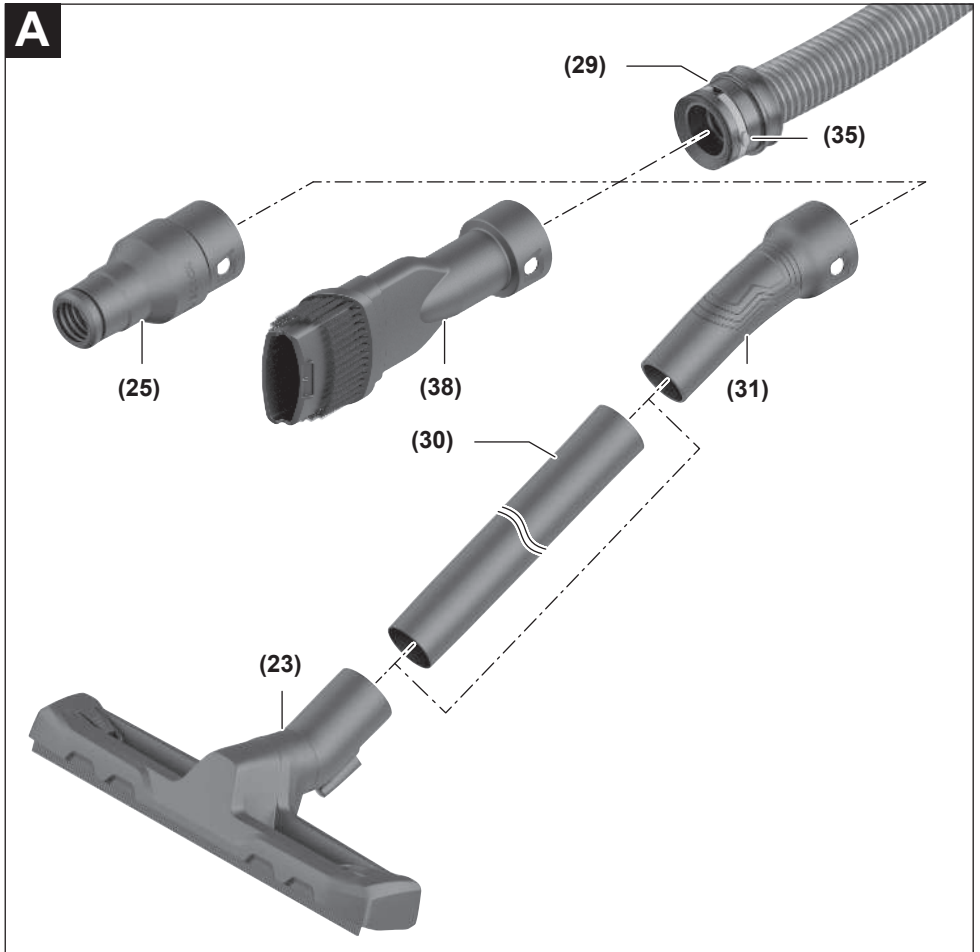
(31)

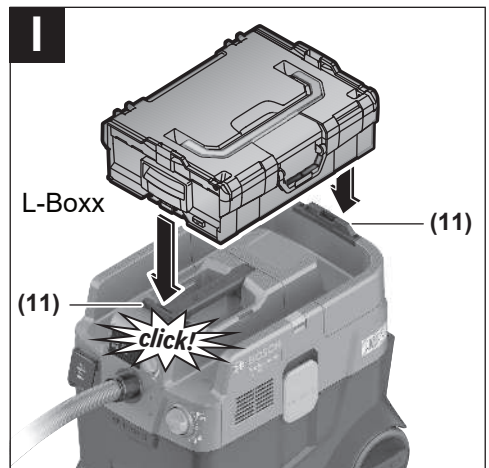
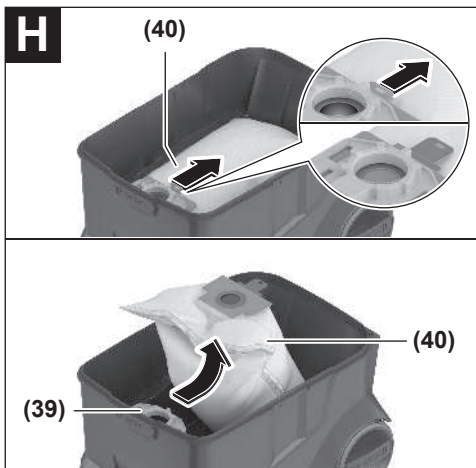
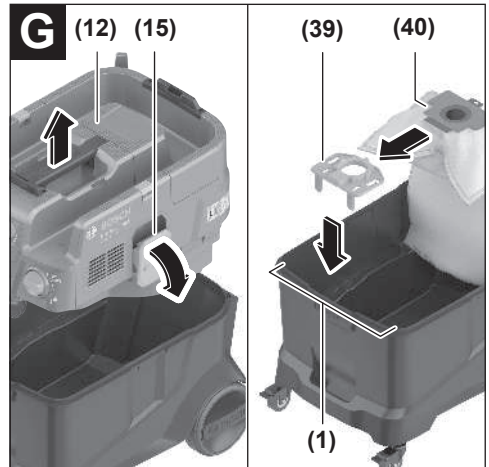
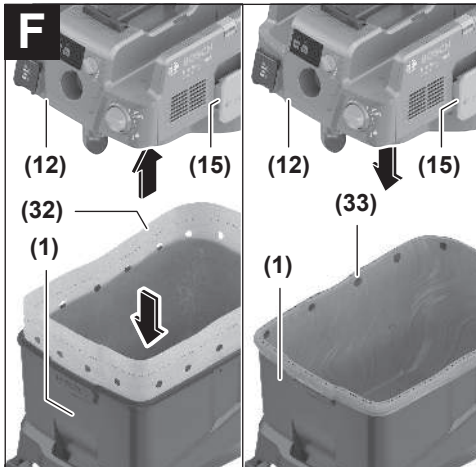
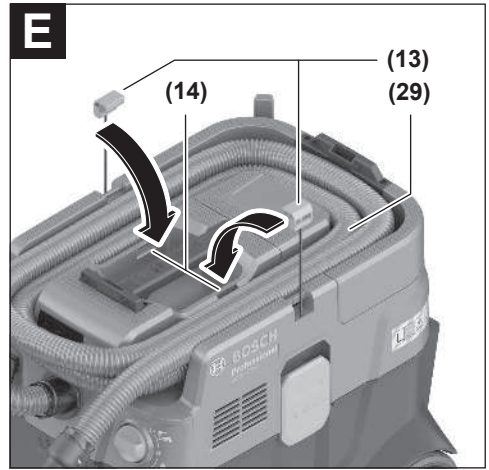
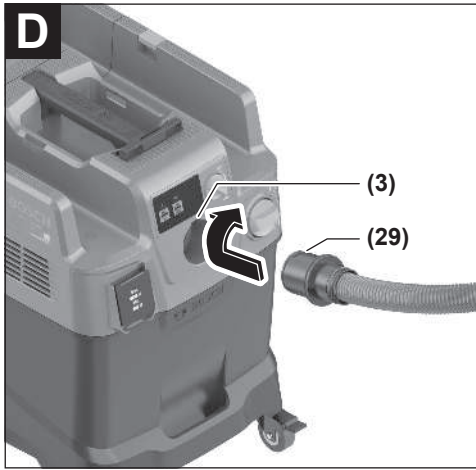


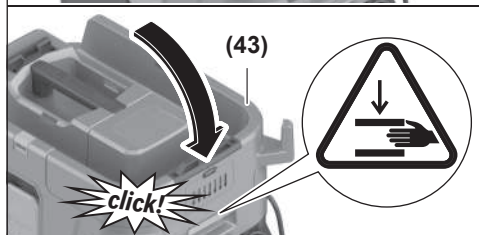
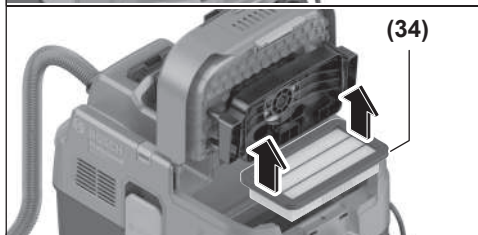
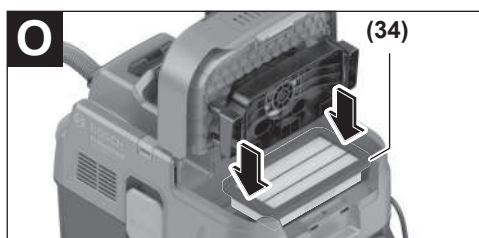
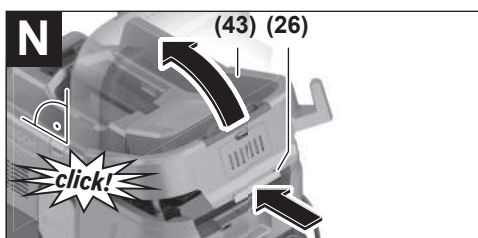
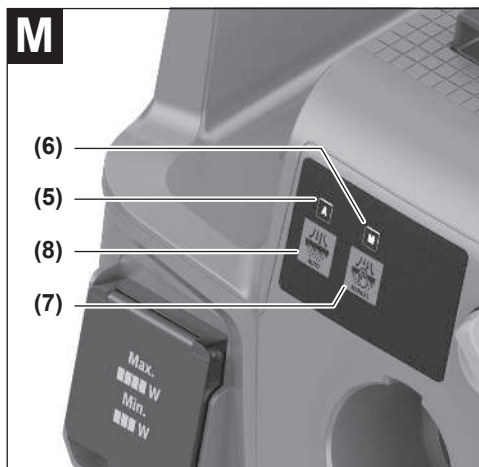
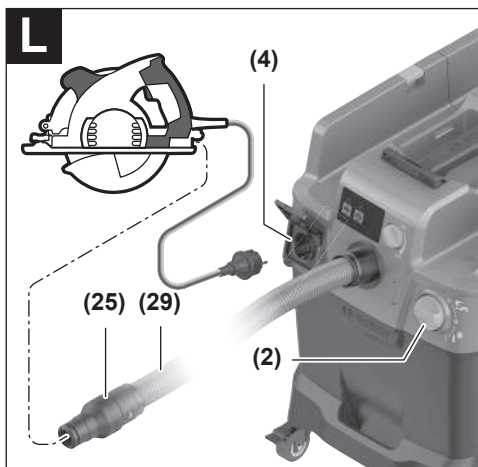
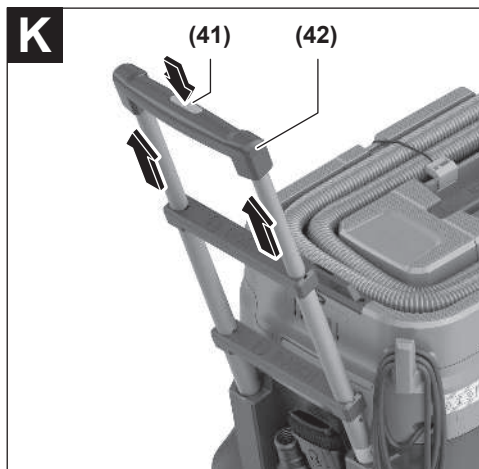
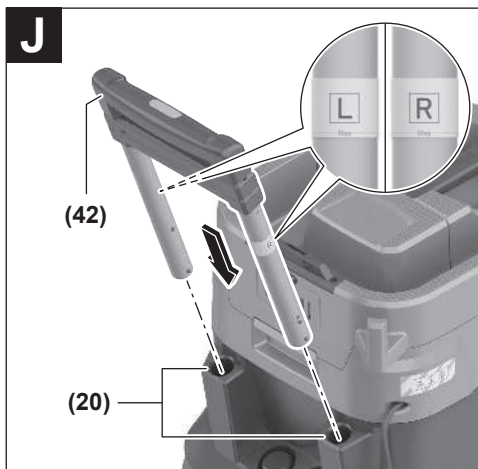
(23)

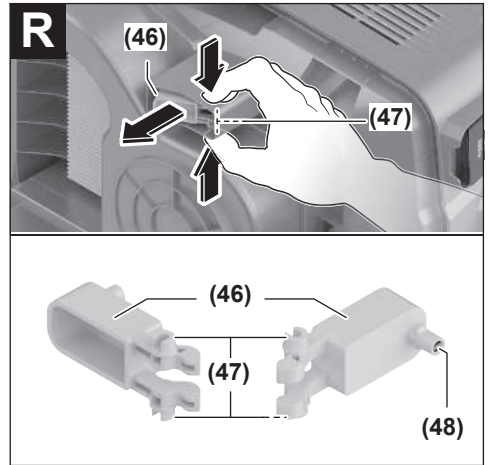
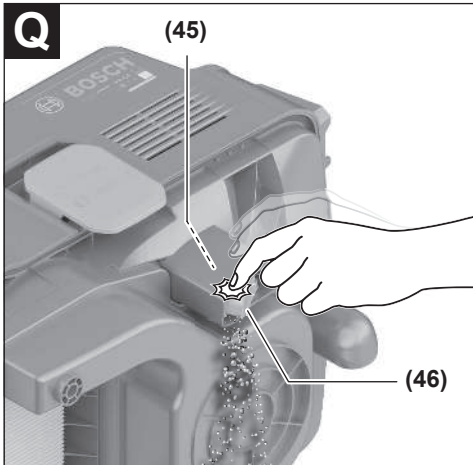
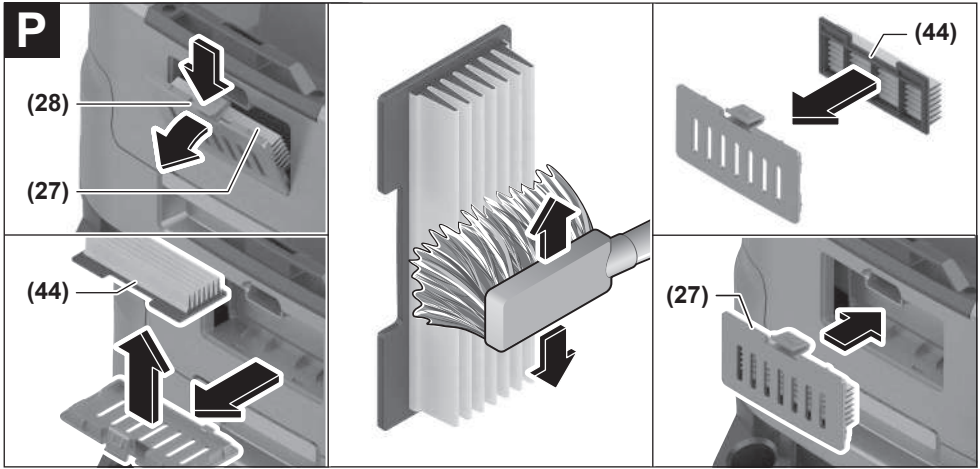


(30)









ไทย

คำเตือนเพื่อความปลอดภัยสำหรับเครื่องดูดฝุ่น



อ่านคำเตือนเพื่อความปลอดภัยและคำแนะนำทั้งหมด การไม่ปฏิบัติตามคำเตือนและคำสั่งอาจเป็นสาเหตุใหญ่ถูกไฟฟาด เกิดไฟไหม และ/หรือได้รับบาดเจ็บอย่างร้ายแรง

เก็บรักษาคำเตือนเพื่อความปลอดภัยและคำสั่งทั้งหมดสำหรับเปิดอ่านในภายหลัง

- ▶ **เครื่องดูดฝุ่นนี้ไม่ได้มีไว้เพื่อการใช้งานโดยเด็กและบุคคลที่มีความบกพร่องทางกายภาพ ทางประสาทสัมผัส หรือทางจิตใจ หรือบุคคลที่ขาดประสบการณ์และความรู้** มิฉะนั้นจะมีอันตรายจากความผิดพลาดในการปฏิบัติงานและได้รับบาดเจ็บ
- ▶ **ควบคุมดูแลเด็ก** ทั้งนี้เพื่อให้อ่านใจได้ว่าเด็กๆ จะไม่เล่นเครื่องดูดฝุ่น
- ▶ **โปรดปฏิบัติตามกฎระเบียบเพื่อความปลอดภัยทั้งหมดเกี่ยวกับสารที่ต้องการดูดฝุ่น**
- ▶ **อย่าดูดฝุ่นจากไม้ขีดหรือไม้ไผ่ ฝุ่นหิน หรือแร่ใยหินอย่างเด็ดขาด** วัสดุเหล่านี้ถือเป็นสารก่อมะเร็ง

คำเตือน ไขเครื่องดูดฝุ่นเมื่อท่านได้รับข้อมุลที่เพียงพอสำหรับการใช้งานเครื่องดูดฝุ่น วัสดุที่จะดูด และการกำจัดฝุ่นวัสดุอย่างปลอดภัยแล้วเท่านั้น การขึ้นและลงจะยึดถือถ่วงจะลดความผิดพลาดในการปฏิบัติงานและการบาดเจ็บ

คำเตือน เครื่องดูดฝุ่นเหมาะสำหรับดูดวัสดุแห้งและเมื่อไรมาตรการที่เหมาะสมที่สามารถดูดของเหลวได้เช่นกัน หากของเหลวเข้าในมอเตอร์จะเพิ่มความเสี่ยงต่อการถูกไฟฟาด

▶ **อย่าใช้เครื่องดูดฝุ่นเพื่อดูดของเหลวที่ไวไฟหรือระเบิดได้** ตัวอย่าง เช่น เบนซิน น้ำมัน แอลกอฮอล์ ตัวทำละลาย อยาดูดฝุ่นที่ร้อน ลูกโหม หรือระเบิดได้ อย่าใช้เครื่องดูดฝุ่นทำงานในบริเวณที่อาจเกิดระเบิดได้ ฝุ่น ไอระเหย หรือของเหลวอาจลุกเป็นไฟหรือระเบิดได้

คำเตือน ไขเตาเสียเฉพาะเพื่อวัตถุประสงค์ที่ระบุไว้ในคู่มือการใช้งานเท่านั้น

คำเตือน ปิดสวิทซ์เครื่องดูดฝุ่นในทันทีที่มีฟองหรือน้ำไหลออกมาและให้ถ่ายถังบรรจุ มิฉะนั้นเครื่องดูดฝุ่นอาจชำรุดได้

- ▶ **โปรดระวัง!** ต้องเก็บเครื่องดูดฝุ่นไวภายในอาคารเท่านั้น
- ▶ **โปรดระวัง!** ทำความสะอาดเซ็นเซอร์ระดับของเหลวอย่างสม่ำเสมอและตรวจหาความเสียหาย มิฉะนั้นอาจส่งผลกระทบทต่อการทำงานได้
- ▶ **หากไม่สามารถหลีกเลี่ยงการใช้งานเครื่องดูดฝุ่นในสภาพแวดล้อมที่เปียกชื้น ให้ใช้อุปกรณ์ตัดวงจรกระแสเหลือ** การใช้อุปกรณ์ตัดวงจรกระแสเหลือจะลดความเสี่ยงต่อการถูกไฟฟาด
- ▶ **ตรวจสอบเครื่องดูดฝุ่น สายไฟฟ้า และปลั๊กไฟฟ้า** ทุกครั้งก่อนการใช้งาน อย่าใช้เครื่องดูดฝุ่นเมื่อตรวจพบความเสียหาย

หาย อย่าเปิดเครื่องดูดฝุ่นด้วยตัวท่านเอง และส่งเครื่องเข้ารับการซ่อมแซมโดยช่างผู้เชี่ยวชาญและใช้อะไหล่เปลี่ยนของแท้เท่านั้น เครื่องดูดฝุ่น สายไฟฟ้า และปลั๊กไฟฟ้าที่เสียหายจะเพิ่มความเสี่ยงต่อการถูกไฟฟาด

- ▶ **อย่าเคลื่อนทับหรือบีบอัดสายไฟฟ้า** อยาดึงที่สายไฟฟ้าเพื่อถอดปลั๊กไฟฟ้ออกจากเต้าเสียบหรือเพื่อเลื่อนเครื่องดูดฝุ่น สายไฟฟ้าที่ชำรุดจะเพิ่มความเสี่ยงต่อการถูกไฟฟาด
- ▶ **ถอดปลั๊กไฟฟ้ออกจากเต้าเสียบก่อนบำรุงรักษาหรือทำความสะอาดเครื่องดูดฝุ่น** ทำการปรับแต่งใดๆ ที่เครื่องเปลี่ยนอุปกรณ์ประกอบ หรือเก็บเครื่องดูดฝุ่นเข้าที่มาตรการเพื่อความปลอดภัยนี้จะป้องกันไม่ให้เครื่องดูดฝุ่นติดขึ้นโดยไม่ตั้งใจ
- ▶ **จัดสถานที่ทำงานให้มีอากาศถ่ายเทที่ดี**
- ▶ **ส่งเครื่องดูดฝุ่นเข้ารับการซ่อมแซมโดยช่างผู้เชี่ยวชาญและใช้อะไหล่เปลี่ยนของแท้เท่านั้น** ในลักษณะนี้ท่านจะแน่ใจได้ว่าเครื่องดูดฝุ่นอยู่ในสภาพที่ปลอดภัย



คำเตือน เครื่องดูดฝุ่นบรรจุฝุ่นที่เป็นอันตรายต่อสุขภาพ ใหมูเชี่ยวชาญทำการถ่ายผง และบำรุงรักษา รวมทั้งกำจัดถังเก็บฝุ่นเท่านั้น จำเป็นต้องใช้อุปกรณ์ป้องกันที่เหมาะสม อยาใช้งานเครื่องดูดฝุ่นโดยไม่มีระบบป้องกันครบถ้วนและสมบูรณ์ มิฉะนั้นจะเกิดอันตรายต่อสุขภาพของท่าน

- ▶ **ก่อนเริ่มต้นทำงาน ให้ตรวจสอบว่าท่อดูดมีสภาพที่สมบูรณ์หรือไม่** สำหรับการตรวจสอบ ใบลอยท่อดูดไวบนเครื่องดูดฝุ่น ทั้งนี้เพื่อป้องกันไม่ให้ฝุ่นพุ่งออกมาโดยไม่ตั้งใจ มิฉะนั้นท่านอาจสูดดมฝุ่นเข้าไป
- ▶ **อย่าใช้เครื่องดูดฝุ่นเป็นที่นั่ง** เครื่องดูดฝุ่นอาจเสียหายได้
- ▶ **ใช้สายไฟฟ้าและท่อดูดอย่างระมัดระวัง** ท่านอาจทำให้อุปกรณ์ได้รับอันตราย
- ▶ **อย่าทำความสะอาดเครื่องดูดฝุ่นโดยฉีกพื้นผ้าไปที่เครื่องโดยตรง** การฉีกพื้นผ้าของงานในส่วนของของเครื่องดูดฝุ่นจะเพิ่มความเสี่ยงต่อการถูกไฟฟาด
- ▶ **เชื่อมต่อเครื่องดูดฝุ่นเข้ากับแหล่งจ่ายไฟที่ต่อสายดินอย่างถูกต้อง** เต้าเสียบและสายไฟต่อพ่วงต้องมีสายดินป้องกันที่พร้อมใช้งาน
- ▶ **ห้ามไขเต้าเสียบที่เครื่องดูดฝุ่นในกรณีทีดูดฝุ่นเปียกหรืออยู่ในสภาพที่มีความชื้น** การสัมผัสกับน้ำอาจก่อให้เกิดอันตรายจากไฟฟ้าลัดวงจรหรือไฟดูดได้

สัญลักษณ์

สัญลักษณ์ต่อไปนี้มีความสำคัญต่อการใช้งานเครื่องดูดฝุ่นของท่าน กรุณาจดจำสัญลักษณ์และความหมาย การแปลความหมายสัญลักษณ์อย่างถูกต้องจะช่วยให้ท่านสามารถไขเครื่องดูดฝุ่นได้อย่างปลอดภัยและดียิ่งขึ้น

สัญลักษณ์และความหมายของสัญลักษณ์

-  **คำเตือน!** อ่านคำเตือนเพื่อความปลอดภัยและคำแนะนำทั้งหมด การไม่ปฏิบัติตามคำเตือนเพื่อความปลอดภัยและคำสั่งอาจเป็นสาเหตุใหญ่ถูกไฟฟาด เกิดไฟไหม และ/หรือได้รับบาดเจ็บอย่างร้ายแรง
- 

สัญลักษณ์และความหมายของสัญลักษณ์



เครื่องดูดฝุ่นของรุ่นประเภท L ตามมาตรฐาน IEC/EN 60335-2-69 สำหรับดูดฝุ่นแห้งที่เป็นอันตรายต่อสุขภาพที่มีค่าขีดจำกัดการรับสัมผัส > 1 mg/m³



คำเตือน! เครื่องดูดฝุ่นบรรจุฝุ่นที่เป็นอันตรายต่อสุขภาพ ให้ผู้เชี่ยวชาญทำการถ่ายผง และบำรุงรักษา รวมทั้งกำจัดถังเก็บฝุ่นเท่านั้น จำเป็นต้องใช้อุปกรณ์ป้องกันที่เหมาะสม อย่าใช้งานเครื่องดูดฝุ่นโดยไม่มีระบบกรองที่ครบถ้วนและสมบูรณ์ มิฉะนั้นจะเกิดอันตรายต่อสุขภาพของท่าน



!
max. 1 L-Boxx
max. 15 kg

คลิก ล็อคกล่อง L-BOXX ได้สูงสุดเพียงกล่องเดียวเท่านั้น

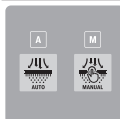
น้ำหนักของกล่อง L-BOXX รวมถึงของदानในแล้วตองไม่เกิน 15 กก.



อย่าแขวนเครื่องดูดฝุ่นเข้ากับขอแควน เช่น เพื่อการขนถ่าย เครื่องดูดฝุ่นไม่เหมาะที่จะขนถ่ายด้วยแควน ซึ่งอาจก่อให้เกิดความเสี่ยงต่อการบาดเจ็บและการชำรุดเสียหาย



อย่าใช้เครื่องดูดฝุ่นเป็นที่นั่ง บันได หรือบันไดเลื่อน เครื่องดูดฝุ่นอาจพลิกคว่ำและชำรุดได้ มีความเสี่ยงต่อการบาดเจ็บ



A

A
ไฟแสดงผล LED โหมดทำความสะอาดตัวกรองโดยอัตโนมัติ

M

M
ไฟแสดงผล LED โหมดทำความสะอาดตัวกรองด้วยตนเอง



ปุ่มทำความสะอาดตัวกรองโดยอัตโนมัติ



ปุ่มทำความสะอาดตัวกรองด้วยตนเอง



Start/Stop อัตโนมัติ
การดูดฝุ่นที่เกิดจากการทำงานของเครื่อง

สัญลักษณ์และความหมายของสัญลักษณ์

มีไฟฟ้า เครื่องดูดฝุ่นจะเปิดสวิตช์โดยอัตโนมัติและปิดสวิตช์อีกครั้งพร้อมการทวนวงเวลา เตาเสียบที่เครื่องดูดฝุ่นจะมีแรงดันไฟฟ้าไหลผ่านอยู่ตลอดเวลา



ปิดใช้งาน
เตาเสียบที่เครื่องดูดฝุ่นจะไม่มีกระแสไฟฟ้าไหลผ่าน



ดูดฝุ่น
ดูดฝุ่นที่ตกลงสะสมและฝุ่นจากระบบดูดฝุ่น เตาเสียบที่เครื่องดูดฝุ่นจะมีแรงดันไฟฟ้าไหลผ่านอยู่ตลอดเวลา



ค่าต่ำสุด/ค่าสูงสุด
ควบคุมกำลังในการดูดฝุ่นโดยไม่ต้องปรับตามระดับ:

- กำลังดูดสูงสุดสำหรับใช้กับฝุ่นที่ก่อตัวหนา
- กำลังดูดลดลงสำหรับใช้กับฝุ่นที่ก่อตัวน้อย และเพื่อควบคุมแรงการดูดฝุ่นระหว่างเครื่องมือไฟฟ้าที่เชื่อมต้ออยู่และพื้นผิวของชิ้นงาน (เช่น เมื่อทำงานขัด)



การบันทึกข้อมูลถูกเปิดใช้งานในเครื่องดูดฝุ่นนี้

max.
2100 W
min.
100 W

ข้อมูลจำเพาะของภาระต่อเชื่อมที่อนุญาตของเครื่องมือไฟฟ้าที่เชื่อมต้อ (เฉพาะประเทศ)

คำอธิบายผลิตภัณฑ์และบริการ

กรุณาดูภาพประกอบในส่วนหน้าของคู่มือการใช้งาน

ประโยชน์การใช้งานของเครื่อง

เครื่องดูดฝุ่นนี้ใช้สำหรับเก็บ ดูด สำเลียง และแยกฝุ่นแห้งไม่ไวไฟและของเหลวไม่ไวไฟ เครื่องดูดฝุ่นนี้ผ่านการทดสอบทางเทคนิคเกี่ยวกับฝุ่น และสอดคล้องกับรุ่นประเภท L เครื่องดูดฝุ่นนี้เหมาะสำหรับการใช้งานเชิงพาณิชย์ที่มีปริมาณงานเพิ่มขึ้น เช่น ในงานช่างฝีมือ อุตสาหกรรม และโรงซ่อมสร้าง

ตามมาตรฐาน IEC/EN 60335-2-69 เครื่องดูดฝุ่นของรุ่นประเภท L สามารถใช้เฉพาะสำหรับดูดฝุ่นแห้งและดูดฝุ่นที่เป็นอันตรายต่อสุขภาพที่มีค่าขีดจำกัดการรับสัมผัส > 1 mg/m³ เท่านั้น

ใช้เครื่องดูดฝุ่นเมื่อท่านเข้าใจฟังก์ชันทั้งหมดอย่างครบถ้วนแล้วเท่านั้น และสามารถปฏิบัติงานได้อย่างไม่มีข้อจำกัด หรือเมื่อได้รับคำแนะนำที่เหมาะสม

ส่วนประกอบที่แสดงภาพ

ลำดับเลขของส่วนประกอบผลิตภัณฑ์อ้างอิงถึงส่วนประกอบของเครื่องตัดที่แสดงในหน้าภาพประกอบ

- (1) ถังบรรจุ
- (2) สวิตช์หลัก
- (3) ส่วนเชื่อมต่อท่อ
- (4) เต้าเสียบสำหรับเครื่องมือไฟฟ้า
- (5) ไฟแสดงผล LED A ใหม่ทำความสะอาดตัวกรองโดยอัตโนมัติ
- (6) ไฟแสดงผล LED M ใหม่ทำความสะอาดตัวกรองด้วยตนเอง
- (7) ปุ่มทำความสะอาดตัวกรองด้วยตนเอง
- (8) ปุ่มทำความสะอาดตัวกรองโดยอัตโนมัติ
- (9) ตัวควบคุมกำลังในการดูด
- (10) ด้ามถือ
- (11) ตัวยึด L-BOXX
- (12) ส่วนบนของเครื่องดูดฝุ่น
- (13) สายลากจูง
- (14) ช่องยึด
- (15) ตัวล็อกสำหรับส่วนบนของเครื่องดูดฝุ่น
- (16) ล้อหลัง
- (17) ล้อเลื่อน
- (18) เบรกล้อเลื่อน
- (19) ที่ม้วนเก็บสายไฟฟ้า
- (20) รางเลื่อนปรับสำหรับโครงเลื่อนแบบยึดออกได้
- (21) บริเวณจับยึดด้านหลัง
- (22) ตัวยึดสำหรับหัวดูดพื้น
- (23) หัวดูดพื้น
- (24) หัวแปรงเอนกประสงค์
- (25) อะแดปเตอร์ดูดฝุ่นเอนกประสงค์ (สำหรับเครื่องมือไฟฟ้า)
- (26) สลักล็อกของฝาครอบชุดกรอง
- (27) ฝาครอบตัวกรองชั้นต้น
- (28) ปุ่มปลดล็อกตัวกรองชั้นต้น
- (29) ท่อดูด
- (30) ท่อดูดแข็ง
- (31) หัวดูดปลายโค้ง
- (32) ถุงพลาสติก
- (33) ช่องผ่านของอากาศ
- (34) ตัวกรองแบบจีบเรียบ
- (35) ปุ่มกดท่อดูด
- (36) อะแดปเตอร์ PowerTool (ชิ้นส่วนด้านหน้า)
- (37) อะแดปเตอร์ PowerTool (ชิ้นส่วนด้านหลัง)
- (38) ปุ่มปลดล็อกหัวแปรงเอนกประสงค์
- (39) ตัวยึดถุงกรองผ้าฟลีส^{a)}
- (40) ถุงกรองผ้าฟลีส^{a)}
- (41) ปุ่มกดโครงเลื่อน^{a)}
- (42) โครงเลื่อนแบบยึดออกได้^{a)}
- (43) ฝาครอบตัวกรองแบบจีบเรียบ
- (44) ตัวกรองชั้นต้น
- (45) เข็มเซอร์ปริมาณบรรจุ
- (46) ลูกลอย
- (47) ตัวล็อกลูกลอย
- (48) แม่เหล็ก

a) อุปกรณ์เสริมนี้ไม่อยู่ในรายการอุปกรณ์มาตรฐานที่จัดส่ง

ข้อมูลทางเทคนิค

เครื่องดูดฝุ่นแท่ง/เบียง		GAS 400 A	GAS 400 A
หมายเลขผลิตภัณฑ์ 3 601 JMO 020/... 0F0 ... 080/... 0E0/... 0N0 ... 0K0 ... 0LO/... 070 ... 0H0 ... 030	... 0D0/... 0G0 ... 0C0 ... 060
กำลังไฟฟีกัด	วัตต์	1200	1200
ความถี่	เฮิรตซ์	50-60	60
ปริมาตรถังบรรจุ (รวมทั้งหมด)	ลิตร	40	40
ปริมาตรสุทธิ (แห้ง)	ลิตร	28	26
ปริมาตรสุทธิ (ของเหลว)	ลิตร	20	18
ความดันสูญญากาศ ^{A)}			

เครื่องดูดฝุ่นแท่ง/เป็ยก		GAS 400 A	GAS 400 A
- เครื่องดูดฝุ่น	hPa	200	180
- เทอร์โบ	hPa	230	200
อัตราการใช้ไฟ ^{A)}			
- เครื่องดูดฝุ่น	ลิตร/วินาที	28	26
	ลูกบาศก์เมตร/ชม.	100.8	93.6
- เทอร์โบ	ลิตร/วินาที	71.5	70
	ลูกบาศก์เมตร/ชม.	257	252
ฝุ่นประเภท		L	L
น้ำหนัก ^{B)}	กก.	14.0	14.5
ระดับการป้องกัน		⊕/I	⊕/I
ประเภทการป้องกัน		IPX4	IPX4

A) วัดด้วยท่อดูด Ø 28 มม. และความยาว 4 ม.

B) น้ำหนักโดยไม่รวมสายเชื่อมต่อแหล่งจ่ายไฟและไม่รวมปลั๊กไฟ

ข้อมูลนี้ใช้กับแรงดันไฟฟ้าที่ระบุ ค่าเหล่านี้อาจเปลี่ยนแปลงไปสำหรับแรงดันไฟฟ้าที่แตกต่างกันและโมเดลที่ผลิตสำหรับเฉพาะประเทศ ค่าอาจแตกต่างกันไปตามผลิตภัณฑ์และขึ้นอยู่กับเงื่อนไขการใช้งานและสภาพแวดล้อม โปรดดูข้อมูลเพิ่มเติมที่เว็บไซต์ www.bosch-professional.com/wac

เด้าเสียบที่เครื่องดูดฝุ่น

โหลดเชื่อมต่อที่อนุญาตของเครื่องมือไฟฟ้าที่เชื่อมต่อ			
3 601 JMO ...	แรงดันไฟฟ้กัก	กำลังไฟฟ้าสูงสุด	กำลังไฟฟ้าต่ำสุด
... 020/... 0F0	230 โวลท์	2100 วัตต์	100 วัตต์
... 080/... 0E0/... 0N0	220 โวลท์	2100 วัตต์	100 วัตต์
... 0K0	220–230 โวลท์	2100 วัตต์	100 วัตต์
... 0L0/... 070	220–240 โวลท์	1660 วัตต์	100 วัตต์
... 0H0	220 โวลท์	1000 วัตต์	100 วัตต์
... 030	230 โวลท์	1100 วัตต์	100 วัตต์
... 0D0/... 0G0	127 โวลท์	705 วัตต์	100 วัตต์
... 0C0	115 โวลท์	525 วัตต์	100 วัตต์
... 060	110 โวลท์	560 วัตต์	100 วัตต์

ข้อมูลจำเพาะของการเชื่อมต่อที่อนุญาตของเครื่องมือไฟฟ้าที่เชื่อมต่อ

สำหรับรุ่นเฉพาะประเทศอื่น ๆ ค่าเหล่านี้จะแตกต่างกันไป กรุณาปฏิบัติตามคำแนะนำบนเด้าเสียบของเครื่องดูดฝุ่น

การติดตั้ง

- ▶ ถอดปลั๊กไฟให้ออกจากเด้าเสียบก่อนบำรุงรักษาหรือทำความสะอาดเครื่องดูดฝุ่น ทำการปรับแต่งใดๆ ที่เครื่องเปลี่ยนอุปกรณ์ประกอบ หรือเก็บเครื่องดูดฝุ่นเข้าที่มาตรการเพื่อความปลอดภัยนี้จะป้องกันไม่ให้เครื่องดูดฝุ่นติดขึ้นโดยไม่ตั้งใจ

การติดตั้งอุปกรณ์ดูด (ดูภาพประกอบ A)

ท่อดูด (29) มีระบบคลิปลิที่สามารถเชื่อมต่อกับอุปกรณ์เสริมสำหรับดูดฝุ่น (อะแดปเตอร์ดูดฝุ่นอ่อนแรงสูง (25), หัวดูดปลายโค้ง (31) และหัวแปรงอ่อนแรงสูง (24))

การติดตั้งหัวดูดปลายโค้ง

- เสียบหัวดูดปลายโค้ง (31) เข้าบนท่อดูด (29) จนได้ยินเสียงป๊มกตทั้งสอง (35) ของท่อดูดขบเขาล็อค
- เมื่อต้องการถอดออก ให้กดปุ่มกต (35) เข้าด้านในและดึงชิ้นส่วนออกจากกัน

การติดตั้งหัวดูดพื้นและท่อดูด

- หากจำเป็นให้เสียบท่อดูด (30) เข้าด้วยกันให้แน่นแล้วเข้ากับหัวดูดแบบโค้ง (31)
- เสียบหัวดูดพื้น (23) เข้าบนท่อดูด (30) หรือหัวดูดปลายโค้ง (31) ให้แน่น

การติดตั้งอะแดปเตอร์ดูดฝุ่นนอกประสงค์

อะแดปเตอร์ดูดฝุ่นนอกประสงค์ (25) ประกอบด้วยอะแดปเตอร์ PowerTool (ชิ้นส่วนด้านหน้า) (36) และอะแดปเตอร์ PowerTool (ชิ้นส่วนด้านหลัง) (37)

อะแดปเตอร์ดูดฝุ่นนอกประสงค์ (25) สามารถใช้งานร่วมกับเครื่องมือไฟฟ้าของบอชได้

อะแดปเตอร์ PowerTool (ชิ้นส่วนด้านหลัง) (37) สามารถใช้งานกับเครื่องมือไฟฟ้าจากผู้ผลิตรายอื่นๆ ที่มีเส้นผ่านศูนย์กลางด้านใน 38.5 มม. และเส้นผ่านศูนย์กลางด้านนอก 45 มม.

เสียบอะแดปเตอร์ PowerTool (ชิ้นส่วนด้านหน้า) (36) เข้ากับอะแดปเตอร์ PowerTool (ชิ้นส่วนด้านหลัง) (37) และเชื่อมต่ออะแดปเตอร์ทั้งสองตัวโดยการหมุนประกอบในด้านตรงข้ามกัน (รูปภาพประกอบ B)

เสียบอะแดปเตอร์ดูดฝุ่นนอกประสงค์ (25) เข้ากับท่อดูด (29) จนได้ยินเสียงปุ่มกดทั้งสอง (35) ของท่อดูดขบเข้าล็อก

เมื่อต้องการถอดออก ให้กดปุ่มกด (35) เข้าด้านในและดึงอะแดปเตอร์ดูดฝุ่นนอกประสงค์ออกจากท่อดูด

หากต้องการถอดแยกอะแดปเตอร์สองส่วน ให้คลายจุดเชื่อมต่อโดยการหมุนไปตามตรงข้ามและดึงอะแดปเตอร์ออกจากกัน

การติดตั้งหัวแปรงนอกประสงค์

เสียบหัวแปรงนอกประสงค์ (24) เข้ากับท่อดูด (29) จนได้ยินเสียงปุ่มกดทั้งสอง (35) ของท่อดูดขบเข้าล็อก

เมื่อต้องการถอดออก ให้กดปุ่มกด (35) เข้าด้านในและดึงชิ้นส่วนออกจากกัน

การปรับหัวแปรงนอกประสงค์ (รูปภาพประกอบ C)

คุณสามารถใช้หัวแปรงนอกประสงค์ (24) เป็นหัวดูดตามซอกหรือเป็นแปรงได้

กดปุ่มปลดล็อก (38) แล้วเลื่อนแปรงไปทางด้านหน้า เพื่อใช้หัวแปรงนอกประสงค์ (24) ในรูปแบบแปรง

กดปุ่มปลดล็อก (38) แล้วเลื่อนแปรงไปทางด้านหลัง เพื่อใช้หัวแปรงนอกประสงค์ (24) ในรูปแบบหัวดูดตามซอก

การติดตั้งติดท่อดูด (รูปภาพประกอบ D)

จัดวางท่อดูด (29) เข้ากับส่วนเชื่อมต่อท่อ (3) และหมุนท่อดูดไปตามเข็มนาฬิกาจนสุด

หมายเหตุ: ในขณะที่ดูดฝุ่นจะมีไฟฟ้าสถิตในท่อดูดและอุปกรณ์ประกอบซึ่งเกิดจากการเสียดสีของฝุ่นละออง และผู้ใช้งานสามารถรู้สึกได้ในรูปแบบของการถ่ายเทประจุไฟฟ้าสถิต (ขึ้นอยู่กับสภาพแวดล้อมและการรับรู้ทางกายภาพ) เมื่อดูดฝุ่นละเอียดและวัสดุแห้ง โดยปกติ บอช แนะนำให้ใช้ท่อดูดป้องกันไฟฟ้าสถิต (อุปกรณ์ประกอบ)

การยึดท่อดูดเข้ากับเครื่องดูดฝุ่น (รูปภาพประกอบ E)

หมุนท่อดูด (29) ที่ติดตั้งแล้วเข้าไปในช่องสำหรับยึดท่อดูดดึงแถบยึด (13) ทั้งสองแถบขึ้นด้านบนแล้วเกี่ยวเข้าไปในช่องยึด (14)

การใส่/ถอดถุงพลาสติก (การดูดฝุ่นแห้ง) (รูปภาพประกอบ F)

เปิดตัวล็อกทั้งสองด้าน (15) แล้วถอดส่วนบนของเครื่องดูดฝุ่น (12) ออก

สำหรับการดูดฝุ่นแห้ง ให้ใส่ถุงพลาสติก (32) เข้ากับถังบรรจุ (1)

วางถุงพลาสติก (32) ลงในถังบรรจุ (1) โดยจับช่องเปิดรับฝุ่นหันไปด้านบน

ตรวจสอบให้แน่ใจว่าถุงพลาสติก (32) ได้วางทาบกับผนังด้านในถังบรรจุ (1) ทั้งหมด

พับส่วนที่เหลือของถุงพลาสติก (32) ไว้เหนือขอบถังบรรจุ (1) โดยตรวจดูให้แน่ใจขอบของพลาสติกอยู่บนขอบของถังบรรจุ และช่องอากาศผ่าน (33) ยังคงอยู่ภายในถังบรรจุ

จัดวางส่วนบนของเครื่องดูดฝุ่น (12) กลับเข้าที่และปิดล็อกเครื่องดูดฝุ่นโดยใช้ตัวล็อก (15)

▶ **ตรวจสอบให้แน่ใจว่าเครื่องดูดฝุ่นปิดล็อกแน่นแล้วเสมอ** ปิดล็อกถุงพลาสติกก่อนที่จะนำออกมา จับตัวถังยกขึ้นพร้อมกัน แล้วไขแบริดเพื่อผูกปากถุง

การใส่/ถอดถุงกรองผ้าฟลีส (การดูดฝุ่นแห้ง) (รูปภาพประกอบ G-H)

สำหรับการดูดฝุ่นบนพื้นแห้งเพื่อควบคุมฝุ่นตามประเภทฝุ่น L คุณสามารถใช้ถุงกรองผ้าฟลีส (40) (อุปกรณ์เสริม) ได้

ในกรณีการดูดวัสดุที่มีหรือไม่มีค่าขีดจำกัดการรับสัมผัส ≥ 1 มก./ม.³ (ที่สอดคล้องกับฝุ่นประเภท L) คุณสามารถดูดวัสดุดังกล่าวลงในถังบรรจุได้โดยตรง

หมายเหตุ: โปรดปิดใช้งานการทำความสะอาดตัวกรองโดยอัตโนมัติเมื่อใช้ถุงกรองผ้าฟลีส (ดู "การทำความสะอาดตัวกรองโดยอัตโนมัติ" ด้วยตนเอง (รูปภาพประกอบ M)", หน้า 15) ที่อยู่ด้านบนหรือด้านข้างล่างๆ

คำเตือน

เครื่องดูดฝุ่นบรรจุฝุ่นที่เป็นอันตรายต่อสุขภาพ ให้ผู้เชี่ยวชาญทำการถ่ายผง และบำรุงรักษา รวมทั้งกำจัดถังเก็บฝุ่นเท่านั้น จำเป็นต้องใช้อุปกรณ์ป้องกันที่เหมาะสม ใช้งานเครื่องดูดฝุ่นโดยไม่ใช้ระบบกรองที่ครบถ้วนและสมบูรณ์ มิฉะนั้นจะเกิดอันตรายต่อสุขภาพของท่าน

เปิดตัวล็อก (15) และถอดส่วนบนของเครื่องดูดฝุ่น (12) ออก

สำหรับการใส่ ให้เสียบถุงกรองผ้าฟลีส (40) เข้ากับตัวยึดถุงกรองผ้าฟลีส (39) แล้วจัดวางถุงกรองผ้าฟลีส (40) พร้อมด้วยตัวยึดถุงกรองผ้าฟลีส (39) เข้าในถังบรรจุ (1)

สำหรับการถอด ให้ปิดช่องที่ถุงกรองผ้าฟลีสที่บรรจุเต็มโดยการติดตั้งตัวล็อกขึ้น ดึงถุงกรองผ้าฟลีส (40) ที่ปิดล็อกแล้วออกจากตัวยึดถุงกรองผ้าฟลีส (39) แล้วนำออกจากเครื่องดูดฝุ่น

จัดวางส่วนบนของเครื่องดูดฝุ่น (12) กลับเข้าที่ แล้วปิดตัวล็อก (15) เพื่อเชื่อมต่อถังบรรจุ (1) เข้ากับส่วนบนของเครื่องดูดฝุ่น (12)

การคลิกล็อกกล่อง L-Boxx (รูปภาพประกอบ I)

สำหรับการขนย้ายเครื่องดูดฝุ่นและการจัดเก็บอุปกรณ์เสริมของเครื่องดูดฝุ่นและ/หรือเครื่องมือไฟฟ้าแบบประหยัดพื้นที่

คุณสามารถใช้ระบบคลิกล็อคกล่อง L-Boxx เข้ากับสวิตช์บนของเครื่องดูดฝุ่นได้

ยึดท่อดูดเข้ากับเครื่องดูดฝุ่น (ดูภาพประกอบ E)

คลิกกล่อง L-Boxx ลงบนตัวยึด (11)

▶ ห้ามดูดฝุ่นในขณะที่ปากกล่อง L-Boxx คลิกเปิดอยู่

เนื่องจากน้ำหนักศูนย์กลางของเครื่องดูดฝุ่นจะถ่วงขึ้นด้านบน เครื่องดูดฝุ่นอาจพลิกคว่ำได้ ซึ่งอาจก่อให้เกิดความเสี่ยงต่อการบาดเจ็บและการชำรุดเสียหาย

▶ ห้ามถือเครื่องดูดฝุ่นโดยใช้มือจับของกล่อง L-Boxx ที่คลิกเปิดอยู่ เนื่องจากน้ำหนักของเครื่องดูดฝุ่นอาจมากเกินไปสำหรับมือจับของกล่อง L-Boxx ซึ่งอาจก่อให้เกิดความเสี่ยงต่อการบาดเจ็บและการชำรุดเสียหาย

การติดตั้งโครงเลื่อนแบบยึดออกได้ (อุปกรณ์เสริม) (ดูภาพประกอบ J-K)

หมายเหตุ: โครงเลื่อนแบบยึดออกได้จะไม่สามารถถอดประกอบออกมา ขณะติดตั้งให้ตรวจสอบว่าปรับโครงเลื่อนแบบยึดออกได้ให้อยู่ในแนวเดียวกันอย่างถูกต้อง

ปรับแนวของโครงเลื่อนแบบยึดออกได้ (42) ก่อนการใช้งาน โดยดูจากเครื่องหมาย R (ขวา) และ L (ซ้าย) จัดวางโครงเลื่อนแบบยึดออกได้ (42) เข้าในรางเลื่อนปรับ (20)

กดโครงเลื่อนแบบยึดออกได้ (42) ลงด้านล่างจนสุดแนวขอบจนกระทั่งได้ยินเสียงล็อคเข้าที่

กดปุ่มกด (41) เพื่อปรับความยาวของโครงเลื่อนแบบยึดออกได้ (42)

การปฏิบัติงาน

▶ ถอดปลั๊กไฟออกจากเต้าเสียบก่อนบำรุงรักษาหรือทำความสะอาดเครื่องดูดฝุ่น ทำการปรับแต่งใดๆ ที่เครื่องเปลี่ยนอุปกรณ์ประกอบ หรือเก็บเครื่องดูดฝุ่นเข้าที่มาตรการเพื่อความปลอดภัยนั้นจะป้องกันไม่ให้เครื่องดูดฝุ่นติดขึ้นโดยไม่ตั้งใจ

การเริ่มต้นปฏิบัติงาน

▶ **ให้สังเกตแรงดันไฟฟ้า!** แรงด่วนไฟฟ้าจากแหล่งจ่ายไฟฟ้าต้องมีค่าตรงกับค่าแรงดันไฟฟ้าที่ระบุไว้บนแผ่นป้ายพิกัดของเครื่องดูดฝุ่น

▶ **อ่านกฎระเบียบ/กฎหมายเกี่ยวกับการจัดการกับฝุ่นที่เป็นอันตรายต่อสุขภาพที่บังคับใช้ในประเทศของท่านอย่างละเอียด**

เครื่องดูดฝุ่นนี้เหมาะสำหรับดูดและนำออกวัสดุดังต่อไปนี้:

– ฝุ่นที่มีค่าขีดจำกัดการรับสัมผัส > 1 mg/m³

โดยหลักการแล้ว ต้องไม่ใช่เครื่องดูดฝุ่นในบริเวณที่อาจเกิดการระเบิดได้

เพื่อให้เครื่องดูดฝุ่นทำงานได้ประสิทธิภาพสูงสุด ต้องคลายท่อดูด (29) ทั้งหมดออกจากสวิตช์บนของเครื่องดูดฝุ่น (12) เสมอ

การปรับกำลังดูด

คุณสามารถใช้ตัวควบคุมกำลังในการดูด (9) เพื่อควบคุมกำลังดูดแบบไม่ต้องปรับตามระดับ

ปรับตัวควบคุมกำลังในการดูด (9) เพื่อให้กำลังดูดสูงสุดสำหรับใช้กับฝุ่นที่ก่อตัวหนา

ปรับตัวควบคุมกำลังในการดูด (9) ไปยังตำแหน่งที่ให้กำลังดูดลดลงสำหรับใช้กับฝุ่นที่ก่อตัวน้อย และเพื่อควบคุมแรงการดูดฝุ่นระหว่างเครื่องมือไฟฟ้าที่เชื่อมต่ออยู่และพื้นผิวของชิ้นงาน (เช่น เมื่อทำงานขัด)

เต้าเสียบที่เครื่องดูดฝุ่น

▶ **โปรดคำนึงถึงโหลดเชื่อมต่อสูงสุดที่อนุญาตของเต้าเสียบที่เครื่องดูดฝุ่น การใช้โหลดเชื่อมต่อนอกค่าสูงสุดที่อนุญาตจะทำให้เครื่องดูดฝุ่นรับโหลดเกินกำลัง พิวสปลองกันมอเตอร์จะถูกระงับการทำงาน** โปรดสังเกตเครื่องดูดฝุ่นไปยังศูนย์บริการของ Bosch ที่ผ่านการรับรอง

หากปลั๊กไฟของเครื่องดูดฝุ่นยังเสียบอยู่ในเต้าเสียบและสวิตช์หลักอยู่ในตำแหน่ง 1 เต้าเสียบสำหรับเครื่องมือไฟฟ้า (4) จะมีการส่งไฟฟ้าไหลผ่าน จึงสามารถใช้เป็นแหล่งเชื่อมต่อกระแสไฟภายนอกที่เครื่องดูดฝุ่น เช่น ขณะทำงานโดยใช้ระบบดูดฝุ่น ในตำแหน่ง 1+ ระบบ Start/Stop อัตโนมัติของเครื่องดูดฝุ่นจะเปิดการทำงาน การเปิดใช้งานเครื่องดูดฝุ่นสามารถควบคุมจากระยะไกลผ่านเครื่องมือไฟฟ้าที่เชื่อมต่อ

การดูดแห้ง

การดูดฝุ่นที่สะสม



หากต้องการเปิดใช้งานเครื่องดูดฝุ่น ให้หมุนสวิตช์หลัก (2) ไปที่ตำแหน่ง 1



หากต้องการปิดใช้งานเครื่องดูดฝุ่น ให้หมุนสวิตช์หลัก (2) ไปที่ตำแหน่ง 0

การดูดฝุ่นที่เกิดจากการทำงานของเครื่องมือไฟฟ้า (ดูภาพประกอบ L)

▶ **เมื่อลมที่ปล่อยออกมาหมุนเวียนอยู่ในห้อง ในห้องจึงต้องมีอัตราการระบายอากาศที่เพียงพอ ปฏิบัติตามกฎหมายที่เกี่ยวข้องของประเทศ**

ในเครื่องดูดฝุ่นมีเต้าเสียบสำหรับเครื่องมือไฟฟ้า (4) ติดตั้งอยู่ คุณสามารถเชื่อมต่อเครื่องมือไฟฟ้าจากภายนอกที่เต้าเสียบนี้ โปรดคำนึงถึงโหลดเชื่อมต่อสูงสุดที่อนุญาตของเครื่องมือไฟฟ้าที่เชื่อมต่อ

โปรดติดตั้งอะแดปเตอร์ดูดฝุ่นนอกประสงค์ (25) (ดูภาพประกอบ B)

เสียบอะแดปเตอร์ดูดฝุ่นนอกประสงค์ (25) เข้าในซ็อกเก็ตดูดของเครื่องมือไฟฟ้า



สำหรับการเปิดใช้งานระบบ Start/Stop อัตโนมัติของเครื่องดูดฝุ่น ให้หมุนสวิตช์หลัก (2) ไปที่ตำแหน่ง 1+

หากต้องการเริ่มต้นใช้งานเครื่องดูดฝุ่น ให้เปิดสวิทช์เครื่องมือไฟฟ้าที่เชื่อมต่อกับเต้าเสียบ (4) เครื่องดูดฝุ่นจะสตาร์ทโดยอัตโนมัติ

ปิดสวิตช์เครื่องมือไฟฟ้าเพื่อการดูดฝุ่นจะได้รับสูงสุด ฟังก์ชันหน่วงเวลาของระบบ Start/Stop อัตโนมัติจะ

ทำงานต่อไปจนครบทั้งครบ 15 วินาที ทั้งนี้เพื่ออุดหนุนที่ตกค้าง
อยู่ก่อนไปจากท่อชุด



หากต้องการ**ปิดใช้งานเครื่องดูดฝุ่น** ให้หมุนสวิ
ทช์หลัก (2) ไปที่ตำแหน่ง 0

การใช้งานระบบดูดฝุ่น (อุปกรณ์เสริม)



เชื่อมต่อระบบดูดฝุ่นเข้ากับท่อชุด (29)

สำหรับการ**ดูดฝุ่นโดยใช้ระบบดูดฝุ่น** ให้หมุนสวิ
ทช์หลัก (2) ไปที่ตำแหน่ง 1

ถ้าระบบดูดฝุ่นไวที่หนึ่ง แล้วเปิดใช้งานเครื่อง
มือไฟฟ้า ความดันสูญญากาศที่เกิดขึ้นจะทำให้ระบบดูดฝุ่นยึด
ติดโดยอัตโนมัติ

ปิดใช้งานเครื่องมือไฟฟ้า แล้วนำระบบดูดฝุ่นออกจากผนัง
อย่างระมัดระวัง



หากต้องการ**ปิดใช้งานเครื่องดูดฝุ่น** ให้หมุนสวิ
ทช์หลัก (2) ไปที่ตำแหน่ง 0

การดูดเปียก

▶ **อย่าใช้เครื่องดูดฝุ่นเพื่อดูดของเหลวที่ไวไฟหรือระเบิดได้**
ตัวอย่าง เช่น เบนซิน น้ำมัน แอลกอฮอล์ ตัวทำละลาย
ยาคู่ดูดฝุ่นที่ร้อน ลูกโหม หรือระเบิดได้ อย่าใช้เครื่องดูดฝุ่น
ทำงานในบริเวณที่อาจเกิดระเบิดได้ ฝุ่น ไอระเหย หรือ
ของเหลวอาจลุกเป็นไฟหรือระเบิดได้

▶ **ห้ามใช้เครื่องดูดฝุ่นเป็นเครื่องมือบำบัดชีวิต** เครื่องดูดฝุ่นนี้
ไม่ใช่สำหรับดูดผลผสมน้ำ

หมายเหตุ: ขอกำหนดสำหรับระดับการป้องกันน้ำและฝุ่น (ฝุ่น
ประเภท L) ได้รับการพิสูจน์เฉพาะสำหรับการดูดแห้งเท่านั้น

ก่อนการดูดเปียก

ถ้ายังบรรจุ (1) แล้วถอดถุงพลาสติก (32) หรือถุงกรอง
ผ้าฟลิซ (40)

ตรวจเช็คสิ่งสกปรกในบริเวณเซ็นเซอร์ปริมาณบรรจุ (45)
ระบบจะสามารถเปิดการทำงานของเครื่องดูดฝุ่นโดยอัตโนมัติ
เมื่อถังบรรจุมีปริมาณฝุ่นเต็มได้ต่อเมื่อเซ็นเซอร์ไม่มีคราบ
สกปรก (ดู "การทำความสะอาดเซ็นเซอร์ปริมาณบรรจุ" (ดู
ภาพประกอบ Q-R)", หน้า 16) ที่อยู่ตามหน้าหรือด้านข้าง
ล่างๆ

▶ **ในขณะที่ดูดฝุ่นเปียก จำเป็นต้องปิดใช้งานการทำงาน
สะอาดตัวกรองโดยอัตโนมัติ**

กดปุ่มทำความสะอาดตัวกรองโดยอัตโนมัติ (8) เพื่อเปิดใช้
งานการทำงานทำความสะอาดตัวกรองด้วยตนเอง (ดู "การทำความสะอาด
สะอาดตัวกรองด้วยตนเอง", หน้า 15) การทำความสะอาด
ตัวกรองโดยอัตโนมัติจะถูกปิดใช้งานและไฟแสดงผล LED A
(5) จะดับลง

การดูดของเหลว

⚠ คำเตือน

**ปิดสวิทช์เครื่องดูด
ฝุ่นในทันทีที่มีฟองหรือน้ำไหลออกมา**

และให้ถ้ายังบรรจุ มิฉะนั้นเครื่องดูดฝุ่นอาจชำรุดได้

หากต้องการ**เปิดใช้งานเครื่องดูดฝุ่น** ให้หมุนสวิทช์หลัก (2)
ไปที่ตำแหน่ง 1

เครื่องดูดฝุ่นมีเซ็นเซอร์ปริมาณบรรจุ (45) ติดตั้งอยู่ หากถึง
ระดับปริมาณสูงสุด เครื่องดูดฝุ่นจะปิดการทำงานโดย
อัตโนมัติ และไฟแสดงผล LED A (5) และ M (6) ทั้งสอง
ตัวจะกะพริบพร้อมกัน 1 ครั้งต่อวินาที ระบบป้องกันการกลับ
มาเดินเครื่องจะเปิดการทำงาน และสามารถเปิดใช้งานได้เมื่อ
กดสวิทช์เปิด/ปิดเครื่องดูดฝุ่น 1 ครั้ง

หมายเหตุ: โปรดตรวจสอบปริมาณบรรจุเป็นประจำและถ่าย
ถังบรรจุตามเวลาที่กำหนด

หากต้องการ**ปิดใช้งานเครื่องดูดฝุ่น** ให้หมุนสวิทช์หลัก (2)
ไปที่ตำแหน่ง 0

จับถังบรรจุ (1) ในบริเวณจับยึดด้านหลัง (21) แล้วพลิกเพื่อ
เทของเหลวออกทางตามหนา

หลังจากดูดฝุ่นแบบเปียก

ทุกครั้งหลังจากการดูดฝุ่นเปียก ให้ทำความสะอาดเซ็นเซอร์
ปริมาณบรรจุ (45) (ดู "การทำความสะอาดเซ็นเซอร์ปริมาณ
บรรจุ" (ดูภาพประกอบ Q-R)", หน้า 16)

เพื่อป้องกันไม่ให้เชื้อราเกิดตัวหลังการดูดเปียก:

- นำตัวกรองแบบจิบเรียบ (34) ออกมา แล้วปล่อยให้แห้ง
สนิท
- ถอดส่วนบนของเครื่องดูดฝุ่น (12) เปิดฝาครอบชุดกรอง
(43) แล้วปล่อยให้ทั้งสองส่วนแห้งสนิท

การทำความสะอาดตัวกรองโดยอัตโนมัติ/ด้วย ตนเอง (ดูภาพประกอบ M)

การทำความสะอาดตัวกรองโดยอัตโนมัติ

หมายเหตุ: การทำความสะอาดตัวกรองโดยอัตโนมัติจะถูก
กำหนดโดยค่ามาตรฐานเมื่อเปิดใช้งานเครื่อง
ดูดฝุ่น

ไฟแสดงผล LED A (5) จะติดสว่างอย่างต่อเนื่อง

เมื่อใช้การทำงานทำความสะอาดตัวกรองโดยอัตโนมัติ ตัวกรองแบบ
จิบเรียบ (34) จะได้รับการทำความสะอาดทุก 15 วินาทีด้วย
ลมเป่า 2 ครั้ง (มีเสียงดังเป็นจังหวะ)

การใช้ระบบทำความสะอาดตัวกรองนี้เป็นประจำจะช่วยยืด
อายุการใช้งานของตัวกรอง

เพื่อให้สามารถใช้งานตัวกรองได้อย่างยาวนานที่สุด โปรดปิด
ใช้งานการทำงานทำความสะอาดตัวกรองโดยอัตโนมัติในกรณี
ยกเว้นเท่านั้น เช่น การดูดฝุ่นแบบเปียก

การทำความสะอาดตัวกรองด้วยตนเอง

กดปุ่มทำความสะอาดตัวกรองด้วยตนเอง (7) เพื่อเปิดใช้
งานการทำงานทำความสะอาดตัวกรองด้วยตนเอง ตัวกรองแบบจิบ
เรียบ (34) จะได้รับการทำความสะอาดด้วยลมเป่า 2 ครั้ง
ไฟแสดงผล LED M (6) จะติดสว่างเป็นสีขาว 2 วินาที เมื่อ
ไฟแสดงผล LED M (6) ดับลง คุณจะสามารเปิดใช้ลมเป่า
ครั้งถัดไปได้ โดยกดปุ่มทำความสะอาดตัวกรองด้วย
ตนเอง (7) อีกครั้ง

หมายเหตุ: เมื่อใช้การทำงานทำความสะอาดตัวกรองด้วยตนเอง
ควรเว้นระยะการทำงานสะอาดระหว่างกดปุ่มแต่ละครั้งเป็น
เวลา 2-3 วินาที การกดปุ่มทำความสะอาดสะอาดตัวกรองด้วย
ตนเอง (7) อย่างต่อเนื่องหลายครั้งอาจทำให้ระบบป้องกัน
ความร้อนสูงเกินของเครื่องดูดฝุ่นถูกเปิดใช้งาน ระบบป้องกัน
ความร้อนสูงเกินจะถูกปิดใช้งานโดยอัตโนมัติเมื่อเวลาผ่านไป
(ดู "การแก้ไขความขัดข้อง", หน้า 17)

หากต้องการปิดใช้งานการทำงานทำความสะอาดด้วยตนเอง ให้กดปุ่มทำความสะอาดตัวกรองโดยอัตโนมัติ (8) ตัวกรองแบบจับเรียบที่มีลึงสปริงติดอยู่บนพื้นผิวสามารถทำงานได้เต็มประสิทธิภาพ การใช้มือเคาะตัวกรองแบบจับเรียบหรือการเป่าเพื่อทำความสะอาดจึงไม่จำเป็น และอาจทำให้ตัวกรองเสียหายด้วยซ้ำ

การบำรุงรักษาและการบริการ

การบำรุงรักษาและการทำความสะอาด

► **ถอดปลั๊กไฟ** ออกจากเต้าเสียบก่อน**บำรุงรักษาหรือทำความสะอาดเครื่องดูดฝุ่น** ทำการปรับแต่งใดๆ ที่**เครื่องเปลี่ยนอุปกรณ์ประกอบ หรือเก็บเครื่องดูดฝุ่น**เข้าที่มาตรการเพื่อความปลอดภัยจะป้องกันไม่ให้เครื่องดูดฝุ่นติดขึ้นโดยไม่ตั้งใจ

► **รักษาเครื่องดูดฝุ่นและช่องระบายอากาศให้สะอาดเพื่อจะ**ได้ทำงานได้อย่างปลอดภัยและมีประสิทธิภาพ

หากจำเป็นต้องเปลี่ยนสายไฟฟ้า ต้องส่งเครื่องให้ Bosch หรือศูนย์บริการหลังการขายที่ได้รับมอบหมายสำหรับเครื่องมือไฟฟ้า Bosch เปลี่ยนให้ ทั้งนี้เพื่อหลีกเลี่ยงอันตราย

► **สวมหมวกกันน็อกกันฝุ่นเมื่อบำรุงรักษาและทำความสะอาดเครื่องดูดฝุ่น**

ทำความสะอาดตัวเครื่องดูดฝุ่นเป็นครั้งคราวด้วยผ้าชุบน้ำหมาด ๆ

► **ห้ามทำความสะอาดเครื่องดูดฝุ่นโดยใช้อัต** เนื่องจากอาจทำให้ตัวกรองหรือส่วนประกอบอื่นๆ ชำรุดเสียหายได้ เครื่องดูดฝุ่นต้องได้รับการตรวจสอบทางเทคนิคเกี่ยวกับระบบดูดฝุ่นอย่างน้อยปีละครั้ง ซึ่งดำเนินการโดยบริษัทผู้ผลิตหรือบุคคลผู้ได้รับคำแนะนำ (เช่น ตรวจสอบเช็คความชำรุดเสียหายของตัวกรอง การรั่วไหลที่ตัวเครื่อง และการทำงานอย่างมีประสิทธิภาพของอุปกรณ์ควบคุมต่างๆ)

การทำความสะอาดและการบำรุงรักษาหลังการดูดฝุ่นซึ่งมีสารที่เป็นอันตรายต่อสุขภาพ

- โปรดคำนึงว่าชิ้นส่วนทั้งหมดที่สัมผัสถูกสารที่เป็นอันตรายต่อสุขภาพถือเป็นชิ้นส่วนที่มีการปนเปื้อน
- ให้ทำการดูดฝุ่น บัด และหุ้มปิดด้านนอกเครื่องดูดฝุ่นให้ทั่วก่อนนำออกจากบริเวณซึ่งมีสารที่เป็นอันตรายต่อสุขภาพ
- ทำความสะอาด ถอด และบำรุงรักษาเครื่องดูดฝุ่นต่อเมื่อการดำเนินการดังกล่าวไม่ก่อให้เกิดอันตรายต่อคุณและบุคคลอื่นๆ สวมใส่อุปกรณ์ป้องกันร่างกายขณะบำรุงรักษาและทำความสะอาดเครื่อง โดยดำเนินการดังกล่าวเมื่ออยู่ในห้องที่มีอากาศภายในเตี
- ทำความสะอาดด้านนอกเครื่องดูดฝุ่นเป็นขั้นตอนแรกก่อนที่จะทำการถอดประกอบ
- กำจัดชิ้นส่วนทุกชิ้นของเครื่องดูดฝุ่นที่ไม่สามารถทำความสะอาดให้โดยผลเป็นที่น่าพอใจ โดยทิ้งในถังที่มีคุณสมบัติกันการรั่วซึม ทั้งนี้ให้ปฏิบัติตามข้อกำหนดที่มีผลบังคับใช้สำหรับการกำจัดขยะประเภทดังกล่าว
- ทำความสะอาดบริเวณบำรุงรักษาหลังเสร็จสิ้นการทำงานดังกล่าว

การทำความสะอาดถังบรรจุ

เช็ดถังบรรจุ (1) ให้สะอาดเป็นครั้งคราวด้วยสารทำความสะอาดที่ไมทำให้เกิดรอยขีดข่วนที่มีจำหน่ายทั่วไป และปล่อยให้แห้ง

การทำความสะอาด/การเปลี่ยนตัวกรองแบบจับเรียบ (ดูภาพประกอบ N-O)

► **ขณะเปิดฝาคอครอบชุดกรอง ให้จับที่ส่วนสลักล็อคของฝาคอครอบ และตรวจดูว่าฝาคอครอบชุดกรองที่เปิดออกแล้วล็อคเข้าที่ในตำแหน่งที่ตั้งตรง** ฝาคอครอบชุดกรองที่หล่นลงมาอาจก่อให้เกิดความเสี่ยงต่อการบาดเจ็บได้

- ประสิทธิภาพในชุดขึ้นอยู่กับสภาพของตัวกรอง คุณจึงควรทำความสะอาดตัวกรองอย่างสม่ำเสมอ
- เปลี่ยนตัวกรองแบบจับเรียบ (34) ที่ชำรุดโดยทันที
- ดึงที่สลักล็อค (26) แล้วพลิกฝาคอครอบชุดกรอง (43) ขึ้นตามบนจนกระทั่งเข้าล็อคในตำแหน่งที่ตั้งตรง
 - จับตัวกรองแบบจับเรียบ (34) ที่แถบ แล้วนำตัวกรองออกมาทางด้านบน
 - กำจัดฝุ่นละอองและสิ่งสกปรกที่ตกลงมาในขณะที่ถอดตัวกรองแบบจับเรียบ (34) โดยใช้ผ้าเปียกเช็ดบริเวณขอบของถังบรรจุ (1)
 - ตัวกรองแบบจับเรียบสามารถล้างทำความสะอาดได้โดยเปิดน้ำให้ไหลผ่าน
 - ใส่ตัวกรองแบบจับเรียบชุดใหม่หรือที่ทำความสะอาดแล้ว (34) เข้าไป แล้วตรวจดูว่ายึดเข้าที่ในตำแหน่งที่ถูกต้อง
 - ปิดฝาคอครอบชุดกรอง (43) จนกระทั่งได้ยินเสียงล็อคเข้าที่

การทำความสะอาดตัวกรองชั้นต้น (ดูภาพประกอบ P)

► **ตัวกรองชั้นต้นไม่สามารถทำความสะอาดแบบแยกได้**

► **ห้ามเอื้อมมือจากด้านบนเข้าไประหว่างโครงเลื่อนแบบยึดออกได้และเครื่องดูดฝุ่นเพื่อปลดล็อคฝาคอครอบชุดกรองชั้นต้น** มิฉะนั้นอาจทำให้มือของคุณเข้าไปติดในบริเวณดังกล่าว

ดึงโครงเลื่อนแบบยึดออกได้ (42) ขึ้นด้านบนจนกระทั่งฝาคอครอบชุดกรองชั้นต้นสามารถเข้าถึงโดยยังอิสระจากด้านบน

กดปุ่มปลดล็อค (28) ของฝาคอครอบชุดกรองชั้นต้น (27) แล้วนำตัวกรองชั้นต้นออกมาจากช่องเก็บ

นำตัวกรองชั้นต้น (44) ออกมา

บัดทำความสะอาดครีบบนของตัวกรองชั้นต้นโดยใช้แปรงขนนุ่ม สอดตัวกรองชั้นต้นเข้าไปในฝาคอครอบชุดกรองชั้นต้น (27) ใส่ฝาคอครอบชุดกรองชั้นต้น (27) เข้าไปในช่องเก็บตัวกรองชั้นต้น แล้วพับเข้าไป

การทำความสะอาดเซ็นเซอร์ปริมาณบรรจุ (ดูภาพประกอบ Q-R)

ดึงปลั๊กไฟของเครื่องดูดฝุ่นออกจากเต้าเสียบ

ถอดส่วนบนของเครื่องดูดฝุ่น (12)

ถ่ายถังบรรจุ (1)

ขยับลูกกลาย (46) หรือเคาะเบาๆ เพื่อจัดลึงสปริงออก

ทำความสะอาดลูกกลาย (46) โดยใช้ผ้านุ่ม คุณยังสามารถถอดลูกกลายออกมาได้ตามต้องการ โดยกดที่ตัวล็อค (47) แล้วนำลูกกลาย (46) ออกมา ทำความสะอาดแม่เหล็ก (48) โดยใช้แปรง

ใส่ลูกลอย (46) กลับเข้าไปอีกครั้ง

การจัดเก็บและการขนย้าย

- ม้วนสายไฟฟ้ารอบที่ม้วนเก็บสายไฟฟ้า (19)
- เสียบอุปกรณ์เสริมเข้าไปในตัวยึดที่กำหนดให้ใช้อุปกรณ์นั้นๆ
- หมุนท่อชุด (29) ที่ติดตั้งแล้วเข้าไปในช่องสำหรับต่อท่อชุด ดึงแถบยึด (13) ทั้งสองแถบขึ้นด้านบนแล้วเกี่ยวเข้าในช่องยึด
- คลีกกล่อง L-BOXX ลงบนตัวยึด (11)
- นำถุงพลาสติก/ถุงกรองผ้าฟลิสชอออกมาทันทีที่บรรจุเต็ม
- ถังหรือหัวเครื่องดูดฝุ่นโดยจับตรงตามถือ (10) เท่านั้น
- เก็บเครื่องดูดฝุ่นในท้องที่แห้งและมีพื้นเรียบ และป้องกันการนำออกมาใช้โดยไม่ได้รับอนุญาต
- ล็อคล้อเลื่อน (17) โดยเหยียบเบรกล้อเลื่อน (18) ลง

- เพื่อการขนย้ายเครื่องดูดฝุ่นได้อย่างสะดวกและถนอมบริเวณหลัง ให้ถ่ายถังบรรจุให้เรียบร้อยและกำจัดทิ้งถุงพลาสติก/ถุงกรองผ้าฟลิสที่บรรจุเต็ม
- ปลดลอคเบรกล้อเลื่อน (18) เพื่อเลื่อนหรือลากเครื่องดูดฝุ่น
- ใช้โครงเลื่อนแบบยึดออกได้ (42) เท่านั้นในการเลื่อนหรือลากเครื่องดูดฝุ่น ห้ามลากเครื่องดูดฝุ่นโดยใช้โครงเลื่อนแบบยึดออกบนพื้นที่เป็นขรุขระเกินไป ในกรณีดังกล่าวให้ใช้ตามถือแทน
- ขณะถือเครื่องดูดฝุ่นขึ้นบันได ให้ตรวจสอบว่าไม่มีบุคคลอื่นได้อาศัยอยู่ด้านหลัง ทั้งนี้เพื่อป้องกันในกรณีที่เครื่องดูดฝุ่นหล่นลงมาโดยไม่คาดคิด

การแก้ไขความขัดข้อง

- ▶ หากเกิดความผิดปกติขึ้น (ต. ย. เช่น ตัวกรองเสียหาย) ต้องปิดสวิทช์เครื่องดูดฝุ่นทันที ต้องแก้ไขความผิดปกติ ก่อนเริ่มทำงานต่อไป

ปัญหา	มาตรการแก้ไข
เทอร์โมสตัทไม่เริ่มทำงาน	ตรวจสอบสายไฟฟ้า ปลั๊กไฟ พิวส์ เต้าเสียบ และเซ็นเซอร์ปริมาณบรรจุ (45) สวิตช์หลัก (2) อยู่ที่ "Start/Stop อัตโนมัติ" ลับสวิตช์หลัก (2) ไปที่สัญลักษณ์ "ระบบดูดฝุ่น" หรือเปิดใช้งานเครื่องมือไฟฟ้าที่เชื่อมต่อกับเต้าเสียบ (4)
กักทันดูดเปิดสวิทช์	ขณะดูดฝุ่นเบียด ไฟแสดงผล LED A และ M จะพริบซ้ำๆ พร้อมกัน ถ่ายถังบรรจุ (1) ขณะดูดฝุ่นแห้ง ไฟแสดงผล LED A และ M จะพริบเร็วพร้อมกัน: ระบบป้องกันการใช้งานเกินพิกัดของเต้าเสียบเปิดการทำงาน ปิดใช้งานเครื่องมือไฟฟ้า
เครื่องดูดฝุ่นปิดการทำงาน	เกิดการทำงานเกินพิกัดของเครื่องดูดฝุ่นจากแรงดันไฟฟ้าที่ถึงระดับสูงสุดของเต้าเสียบที่เครื่องดูดฝุ่น: พิวส์ลบกั๊กกันมอเตอร์ถูกกระตุกให้ทำงาน โปรดส่งเครื่องดูดฝุ่นไปยังศูนย์บริการของ Bosch ที่ผ่านการรับรอง
เทอร์โมสตัทไม่เริ่มทำงานอีกครั้งหลังจากถ่ายถังบรรจุแล้ว	ปิดสวิทช์เครื่องดูดฝุ่นและรอ 5 วินาที หลังจาก 5 วินาทีให้เปิดสวิทช์อีกครั้ง ทำความสะอาดเซ็นเซอร์ปริมาณบรรจุ (45) รวมทั้งพื้นที่ระหว่างเซ็นเซอร์ปริมาณบรรจุ (45) โดยไขแปรง
พลังดูดลดลง	นำเอาสิ่งอุดตันออกจากหัวดูด ท่อดูดแข็ง ท่อดูด (29) หรือตัวกรองแบบจับเรียบ (34) เปลี่ยนถุงพลาสติก (32)/ถุงกรองผ้าฟลิส (40) จัดวางฝาครอบชุดกรอง (43) ให้เข้าล็อคอย่างถูกต้อง สวมส่วนบนของเครื่องดูดฝุ่น (12) ให้ถูกต้องและปิดตัวล็อค (15) เปลี่ยนตัวกรองแบบจับเรียบ (34)
ฝุ่นลุดออกมาขณะดูด	ตรวจสอบว่าติดตั้งตัวกรองแบบจับเรียบ (34) อย่างถูกต้อง เปลี่ยนตัวกรองแบบจับเรียบ (34)
ระบบปิดสวิทช์อัตโนมัติ (การดูดเบียด) ไม่ตอบสนอง	ทำความสะอาดเซ็นเซอร์ปริมาณบรรจุ (45) รวมทั้งพื้นที่ระหว่างเซ็นเซอร์ปริมาณบรรจุ (45) โดยไขแปรง ตรวจสอบระดับเติมตลอดเวลา
ระบบทำความสะอาดตัวกรองอัตโนมัติไม่ทำงาน	เปลี่ยนเข้าสู่โหมดแมนนวลโดยกดที่ปุ่มทำความสะอาดตัวกรองด้วยตนเอง (7). หากยังคงเกิดปัญหาเดิมอยู่ ให้ติดต่อศูนย์บริการลูกค้าที่ได้รับอนุญาตจาก Bosch

ปัญหา	มาตรการแก้ไข
การทำความสะอาดตัวกรองด้วยตนเองไม่เริ่มการทำงาน	ระบบป้องกันความร้อนสูงเกินของเครื่องดูดฝุ่นถูกเปิดใช้งาน การกดปุ่มทำความสะอาดตัวกรองด้วยตนเอง (7) อย่างต่อเนื่อง 10 ครั้งกระตุ้นให้ระบบป้องกันความร้อนสูงเกินเปิดการทำงาน ระบบป้องกันความร้อนสูงเกินจะถูกปิดใช้งานโดยอัตโนมัติหลังจากผ่านไป 20 วินาที การกดปุ่มทำความสะอาดตัวกรองด้วยตนเอง (7) อย่างต่อเนื่อง 30 ครั้งกระตุ้นให้ระบบป้องกันความร้อนสูงเกินเปิดการทำงาน ระบบป้องกันความร้อนสูงเกินจะถูกปิดใช้งานโดยอัตโนมัติหลังจากผ่านไป 4 นาที หากยังคงเกิดปัญหาเดิมอยู่ ให้ติดต่อศูนย์บริการลูกค้าที่ได้รับอนุญาตจาก Bosch
การทำความสะอาดตัวกรองโดยอัตโนมัติไม่เริ่มการทำงาน	โปรดติดต่อศูนย์บริการลูกค้าที่ได้รับอนุญาตจาก Bosch

การบริการหลังการขายและการให้คำปรึกษาการใช้ งาน

ไทย

โทร: +66 2012 8888

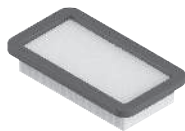
เมื่อต้องการสอบถามและสั่งซื้ออะไหล่ กรุณาแจ้งหมายเลข
สินค้า 10 หลักบนแผ่นป้ายรุ่นของผลิตภัณฑ์ทุกครั้ง

การกำจัดขยะ

เครื่องดูดฝุ่น อุปกรณ์ประกอบ และหีบห่อ ต้องนำไปแยก
ประเภทวัสดุเพื่อนำกลับมาใช้ใหม่โดยไม่ทำลายสภาพ
แวดล้อม



อย่าทิ้งเครื่องดูดฝุ่นลงในขยะบ้าน!



2 608 000 889



2 608 000 886



2 608 000 585



2 608 000 769



2 608 000 887



2 608 000 661



2 608 000 797



2 608 000 806



2 608 000 890



2 608 000 888



2 608 438 691



2 608 001 109



2 608 000 891



5 m

4 m



22 mm

28 mm



2 608 000 568



2 608 000 885

Servicekontakte
Service Contacts
Contacts de Service
Contactos de Servicio



<https://www.bosch-pt.com/serviceaddresses>

Garantiebedingungen
Guarantee Conditions
Conditions de Garantie
Condiciones de Garantía



<https://www.bosch-pt.com/guarantee/202507>